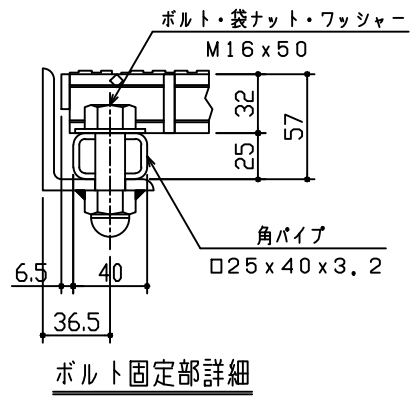


記事

1. 型式: X5XK32S060 イボイボ50
2. 表面処理: グレーチング... 亜鉛メッキ
受 枠... 黒ペイント
3. 設計条件: 後輪一輪50kN, 衝撃係数1=0.1
ベアリングバーに直角



APPROVED BY		WORK NO.
JUDGED BY		
ENG' R IN CHARGE		DRAWING NO.
CHECKED BY	川口	
DRAWN BY	岩本	GM10F42366K
DATE DRAWN	'10.12.25	DAIKURE CO., LTD.
SCALE	1/6	

FPU側溝
 グレーチング・受枠詳細図
 (ボルト固定式)